

# 90-luvun pientalon alapohjan ja ulkoseinän kosteus- ja mikrobivauriokorjaus

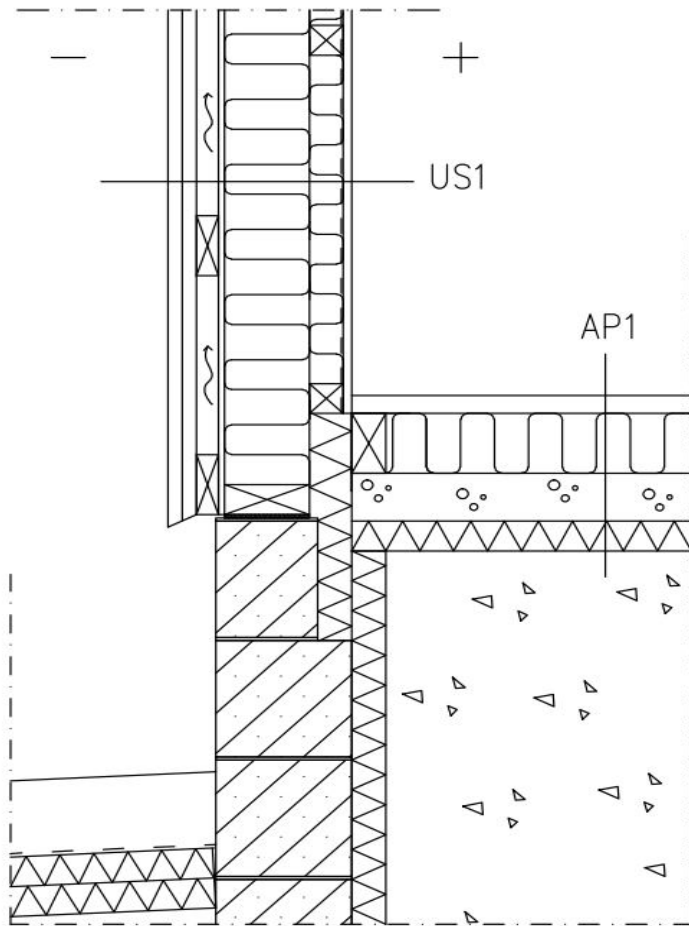
Teppo Siponkoski RI (AMK)

# Korjauskohde

- ▶ 1993 rakennettu 1-kerroksinen puutalo
- ▶ Kattorakenteet: harjakatto peltikatteella ja mineraalivilla eristeellä
- ▶ Ulkoseinät: mineraalivillalla eristettyjä puurankaseiniä
- ▶ Väliseinät: ei kantavia kipsilevyseiniä, märkätiloissa osin tiiliseinä
- ▶ Alapohjat: puukoroke- ja kaksoisbetonialapohjia
- ▶ Ilmanvaihto: koneellinen poisto iv
- ▶ Lämmitys: vesikiertoinen patterilämmitys

# Puukorokealapohja

Alkuperäinen alapohja/ulkoseinän alaosa



## US1

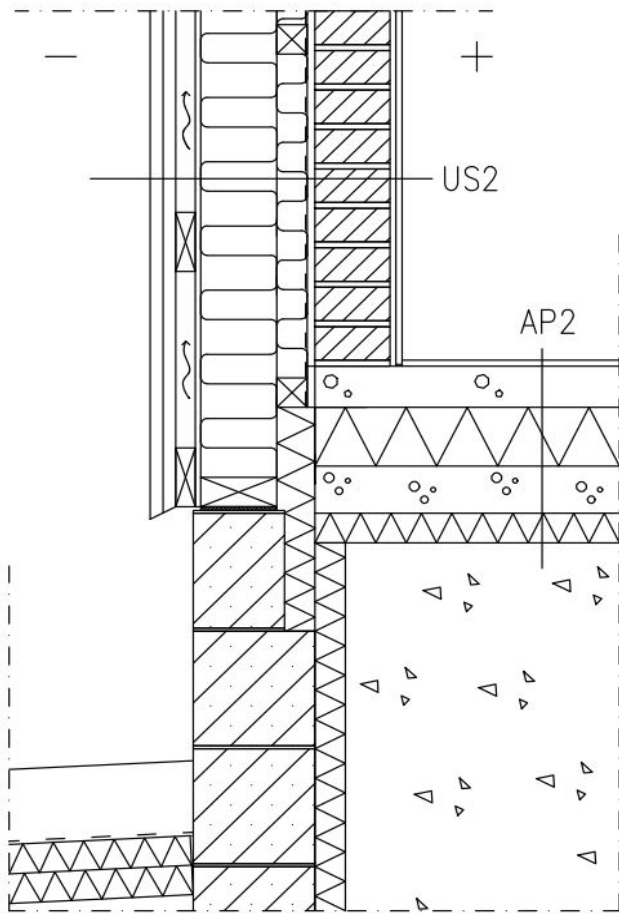
- Kipsilevy + höyrnsulkumuovi
- Vaakakoolaus + min.villa 50mm
- Kantava runko + min.villa 125mm
- Tuulensuojakipsilevy
- Vaakakoolaus
- Ulkoverhous

## AP1

- Pintamateriaali
- Lattialankku 30mm
- Koolaus + min.villa 100mm
- Pohjabetonilaatta 80mm
- EPS 50mm
- Maatäyttö

# Kaksoisbetonialapohja

Alkuperäinen kaksoisbet.alapohja/ulkoseinän alaosa 1:10



## US2

- Laatoitus
- Tasoite
- Tiilimuuraus 123mm
- Höyrinsulkumuovi
- Vaakakoolaus + min.villa 50mm
- Kantava runko + min.villa 125mm
- Tuulensuojakipsilevy
- Vaakakoolaus
- Ulkoverhous

Pintabetonivalu erotettu kipsilevykaistalla ulkoseinärungosta

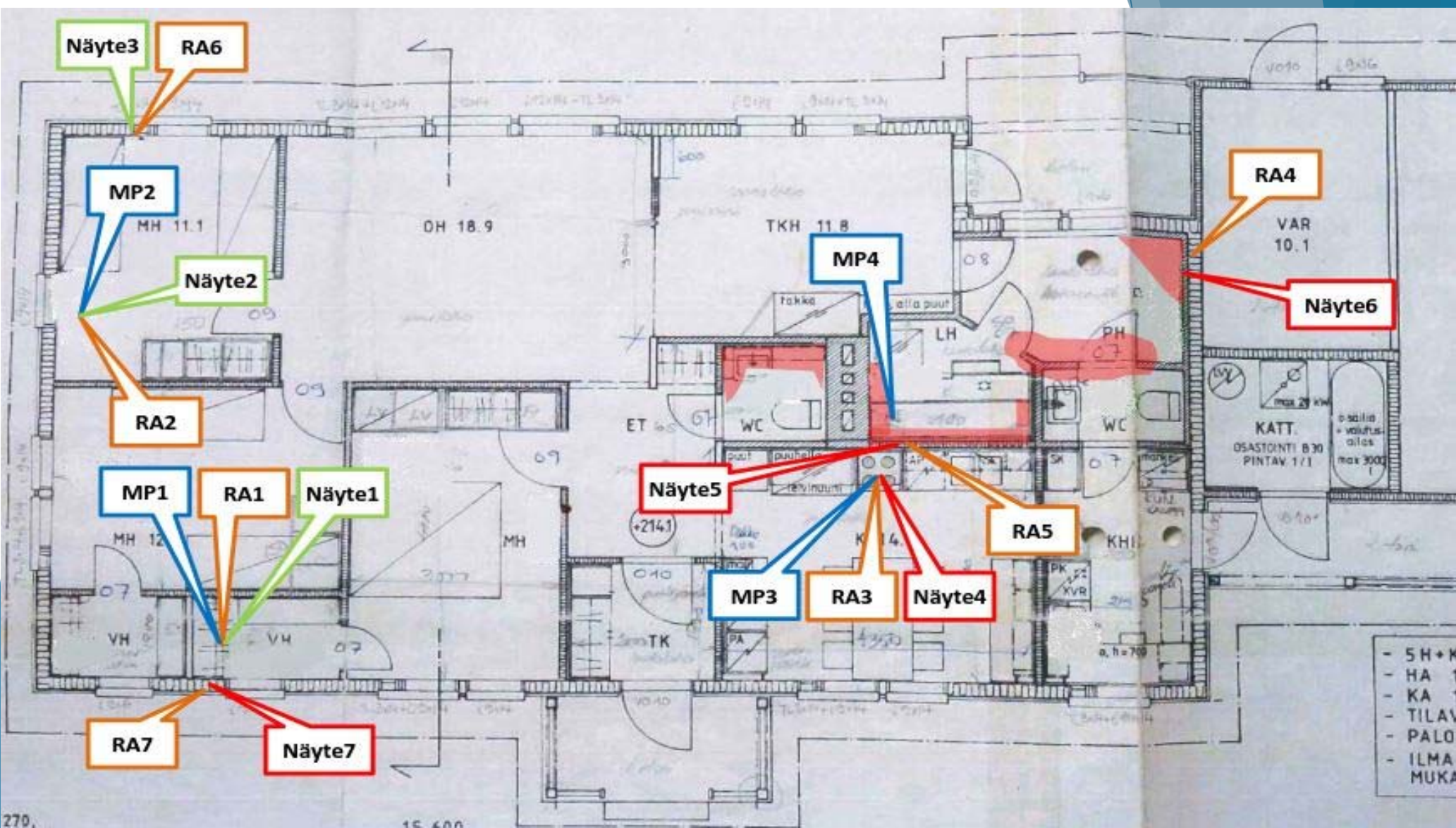
## AP2

- Klinkkeri
- Pintabetonilaatta
- EPS 100mm
- Pohjabetonilaatta 80mm
- EPS 50mm
- Maatäyttö

# Kuntotutkimukset

- ▶ Perheen oireilun vuoksi taloon tehty homekoiratutkimus ja sisäilman kuntotutkimus
- ▶ Pinta- ja rakennekosteusmittauksia sekä mikrobinäytteitä (materiaalinäytteet)
- ▶ Kohonneita kosteuslukemia märkätiloista/wc:stä. Kosteus- ja mikrobivaurioihin viittaavia näytetuloksia märkätiloista sekä keittiöstä ja vaatehuoneesta





Näyte3 RA6

MP2

Näyte2

RA2

MP1

RA1

Näyte1

RA7

Näyte7

Näyte5

MP3

RA3

Näyte4

RA5

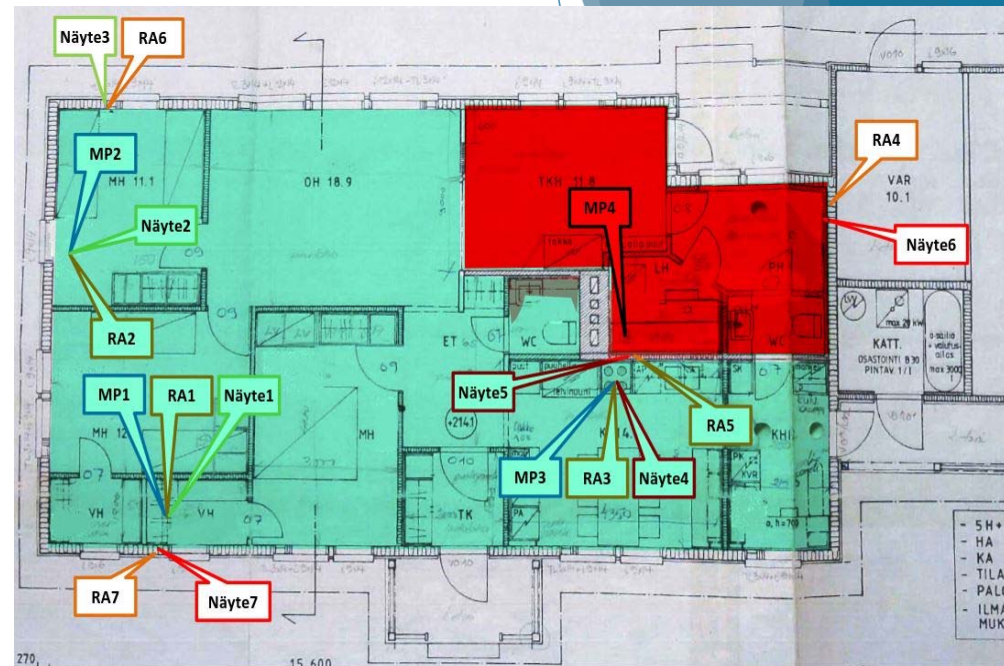
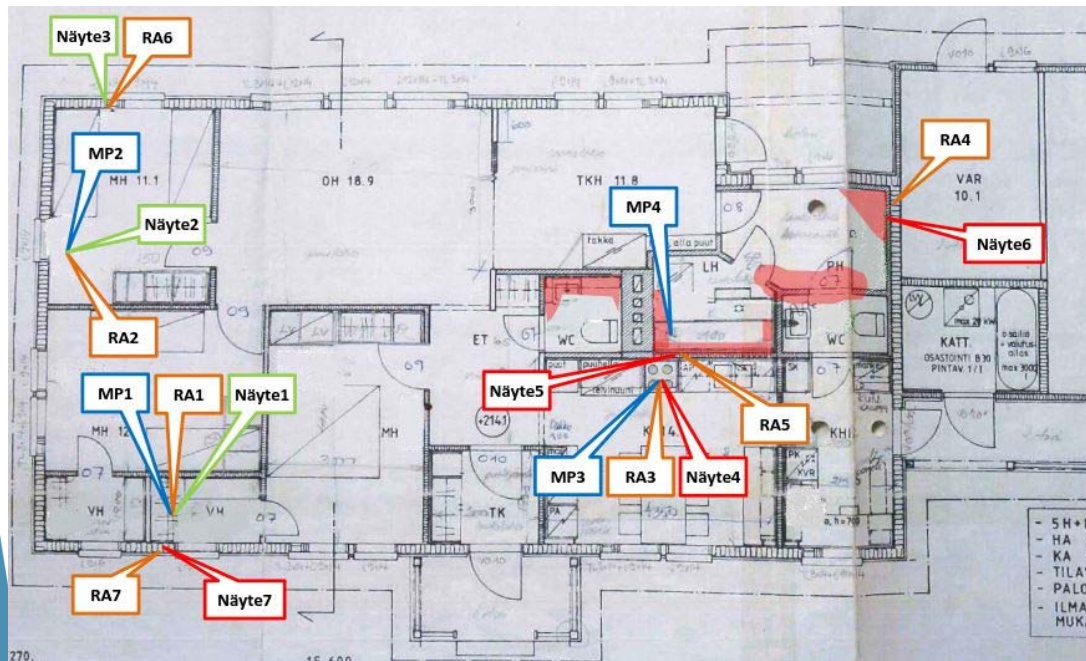
MP4

RA4

Näyte6

- 5H+K
- HA
- KA
- TILAV
- PALO
- ILMA MUKA





Puukoroekalopohjorjous



Kaksoisbetonialopohjorjous

# Korjaussuunnittelu

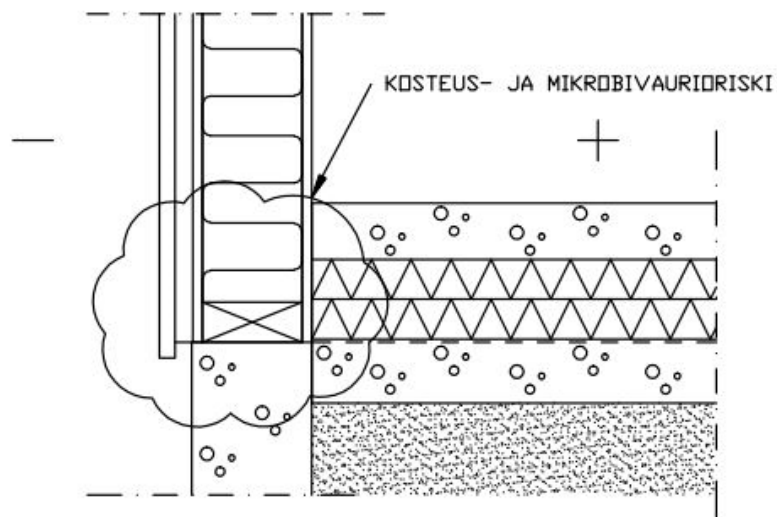
- ▶ Kuntotutkimusraportin suosituksena korjata alapohjarakenteet ja ulkoseinien alaosat
- ▶ Korjaussuunnittelun sisältö:
  - leikkauskuvat alkuperäinen/korjattu rakenne puukoroke- ja kaks.bet.ap
  - detaljit leikkauskuviin liittyen
  - korjaustyöseloste
  - kosteudenhallintasuunnitelma
  - kuivumisaika-arvio pintalaatalle
  - korjausten paikannuskuva



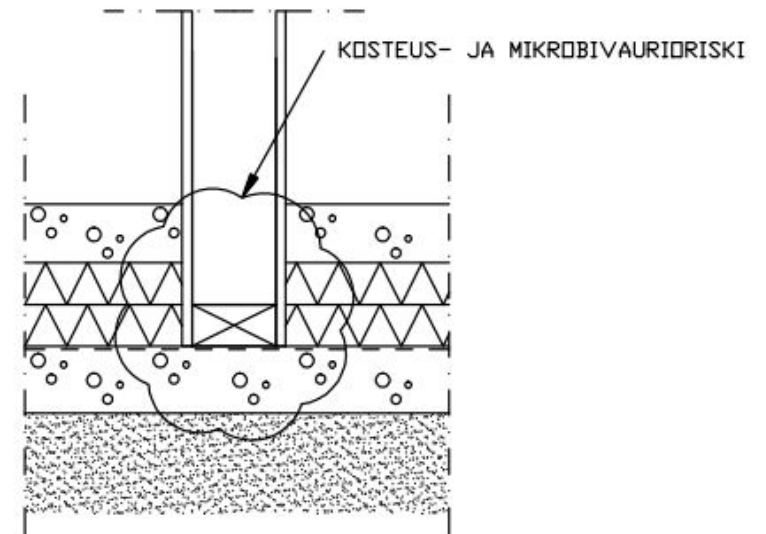
# Suunnittelussa huomioitavaa mm.

- ▶ Puretaanko alkuperäiset alapohjarakenteet kokonaan ts. kustannukset?
- ▶ Korjauksen vaikutukset liittyviin rakenteisiin ja talotekniikkaan -> ulko- ja väliseinät

Ulkoseinä-kaksoisbetonialapohjaleikkaus



Väliseinä-kaksoisbetonialapohjaleikkaus

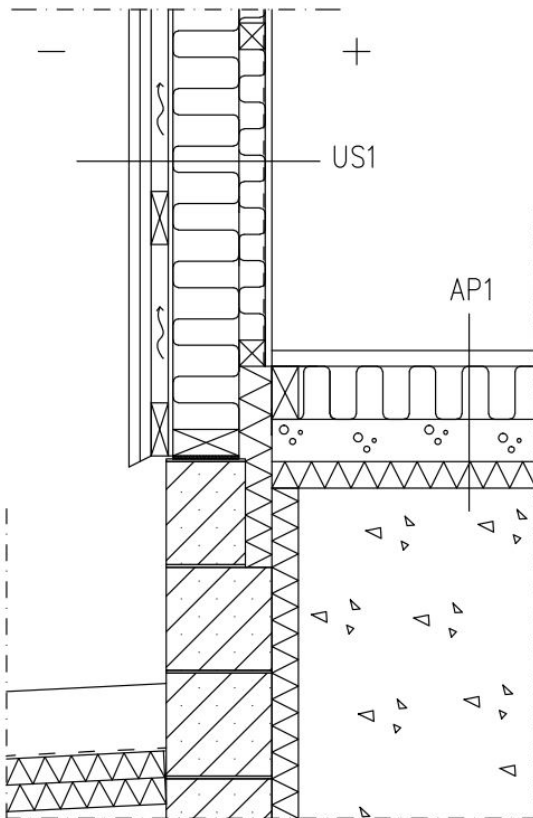


## Suunnittelussa huomioitavaa mm.

- ▶ Korjauksen laajuus huomioiden olisiko järkevää tehdä muita sisäilmaan tai käyttömukavuuteen vaikuttavia korjauksia esim. iv- tai lämmitysjärjestelmäkorrjauksia
- ▶ Lisäksi kosteus- ja mikrobivauriokorjauksissa erityishuomiota:
  - Rakenteiden puhdistaminen ja ilmatiiveys
  - Rakennusmateriaalien vähäpäästöisyys
  - Pölyn- ja kosteudenhallinta
  - Korjausten jälkeinen homepölysiivous rakennus/irtaimisto
  - Korjausten dokumentointi
  - Rakennusta tarkasteltava kokonaisuutena, kaikki vaikuttaa kaikkeen...

# Puukorokealapohjakorjaus

Alkuperäinen alapohja/ulkoseinän alaosa



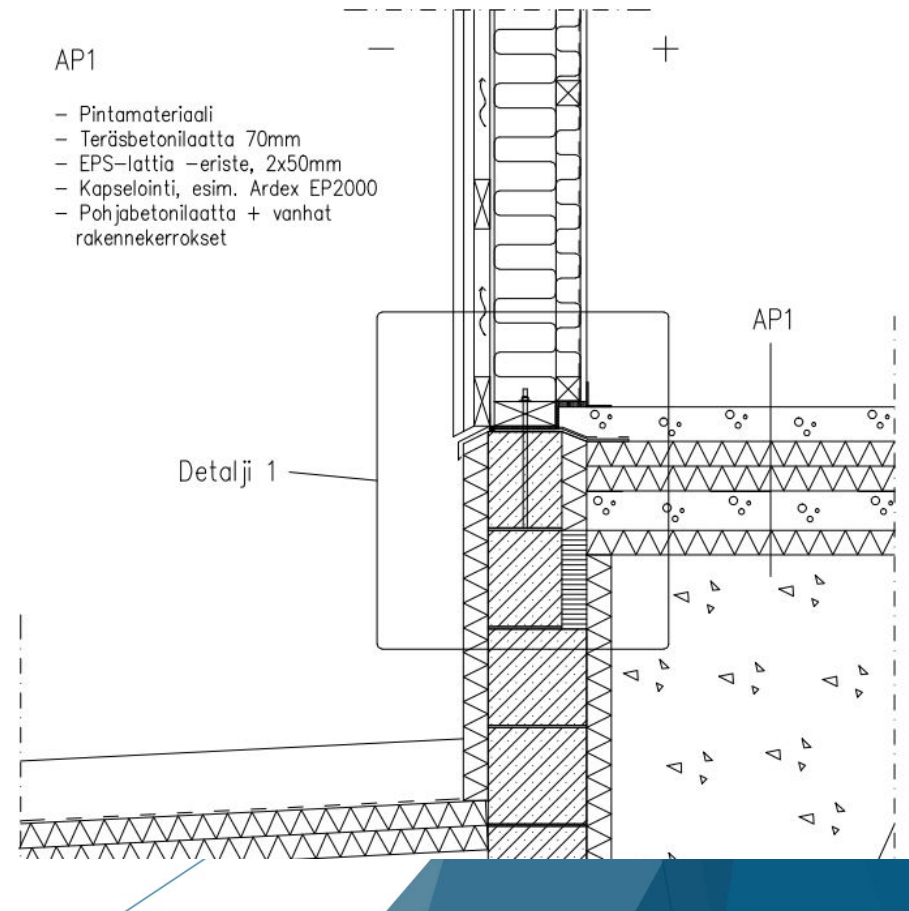
US1

- Kipsilevy + höyrynsukumuovi
- Vaakakoolaus + min.villa 50mm
- Kantava runko + min.villa 125mm
- Tuulensuojakipsilevy
- Vaakakoolaus
- Ulkoverhous

AP1

- Pintamateriaali
- Lattialankku 30mm
- Koolaus + min.villa 100mm
- Pohjabetonilaatta 80mm
- EPS 50mm
- Maatäyttö

Korjattu alapohja/ulkoseinän alaosa 1:10



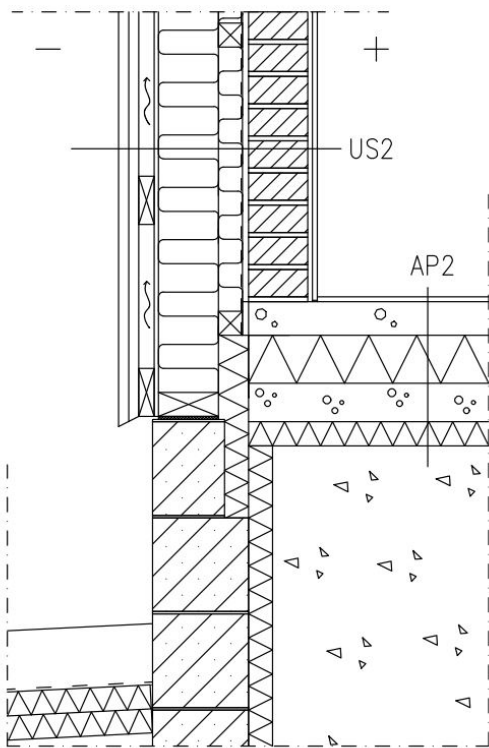
AP1

- Pintamateriaali
- Teräsbetonilaatta 70mm
- EPS-lattia -eriste, 2x50mm
- Kapselointi, esim. Ardex EP2000
- Pohjabetonilaatta + vanhat rakennekerrokset

Detalji 1

# Kaksoisbetonialapohjakorjaus

Alkuperäinen kaksoisbet.alapohja/ulkoseinän alaosa 1:10



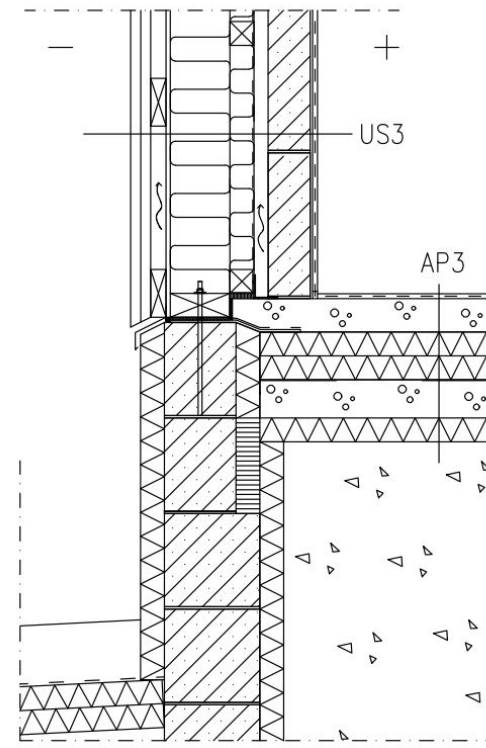
## US2

- Laatoitus
- Tasoite
- Tiilimuuraus 123mm
- Höyrnsulkumuovi
- Vaakakoolaus + min.villa 50mm
- Kantava runko + min.villa 125mm
- Tuulensuojakipsilevy
- Vaakakoolaus
- Ulkoverhous

## AP2

- Klinkkeri
- Pintabetonilaatta
- EPS 100mm
- Pohjabetonilaatta 80mm
- EPS 50mm
- Maatäyttö

Korjattu kaksoisbet.alapohja/ulkoseinän alaosa 1:10



## US3

- Laatoitus
- Vedeneriste
- Tasoite
- Kuorimuuraus 88mm
- Ilmarako 30mm, tuuletus ympäröiviin tiloihin
- Höyrnsulkumuovi
- Vaakakoolaus + min.villa 50mm
- Kantava runko + min.villa 125mm
- Tuulensuojakipsilevy
- Vaakakoolaus
- Ulkoverhous

## AP3

- Klinkkeri
- Vedeneriste
- Pintabetonilaatta + tasoite tarvittaessa
- EPS 2x50mm
- Kapselointi
- Pohjabetonilaatta 80mm
- EPS 50mm
- Maatäyttö



Kiitos!

